

9'99'96'96-90ZUH

Зона	Поз. обозначение	Наименование	Кол	Примечание
	A1..A3	Источник питания DR30 - 24	3	
	CU1	Синком IP/DIN (управляющий)	1	
	CT	Синком IP/T	1	
	M1	Модем УПСТМ-02 (ИСЕТЬ)	1	
	A11..A13	Модуль ТС430	3	
	A21	Модуль ТИТ430	1	
	K1..K8	Клемник Сб04142 (двойной)	8	
	A31	Модуль ТУ430	1	
	БР1...БР4	Блок реле на 4 объекта ТУ в составе:	4	
		Клемник Сб03959 (ТУ)	1	
		Розетка Finder 95.05	8	
		Реле Finder 40.52	8	
		Фиксатор-экстрактор Finder 095.01	8	
	СБ	Сервисный блок в составе:	1	
	КРН	Реле контроля напряжения	1	
	Д1,Д2	Датчик открывания дверей	2	
	Б1	Блок розеток ~220В	1	
	D1	Концентратор Дельта XP/S	1	
	U1	Источник питания PAA050F	1	
	Sw	Коммутатор Ethernet 8-port MOXA EDS-208	1	
	X2	Клеммник Legrand 2,5мм 4 конт. (24В)	1	
	X3...X6	Клеммник Legrand 2,5мм 2 конт. (24В)	4	
	QF1	Автоматический выключатель С6	1	

Взам. инв. №

Подпись и дата

Ине. № подл.

НП206-96.96.56.Б ПЭЗ

Вариант СБ/Т/1Е/1Ам

Изм.	Кол.	Лист	№ док.	Подпись	Дата
Разработал		Карелин			
Проверил		Дмитриев			
Н. Контроль					
Утвердил		Дмитриев			

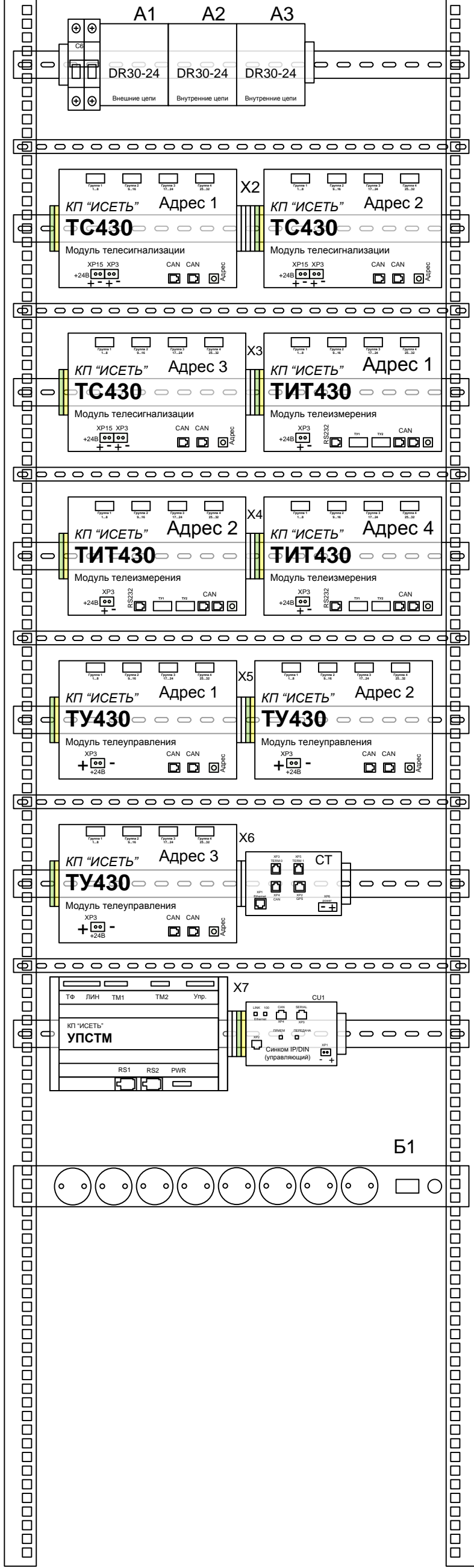
## Перечень элементов

Стадия	Лист	Листов
РП	1	1

ООО «НТК ИНТЕРФЕЙС»  
г.Екатеринбург  
2009 г.

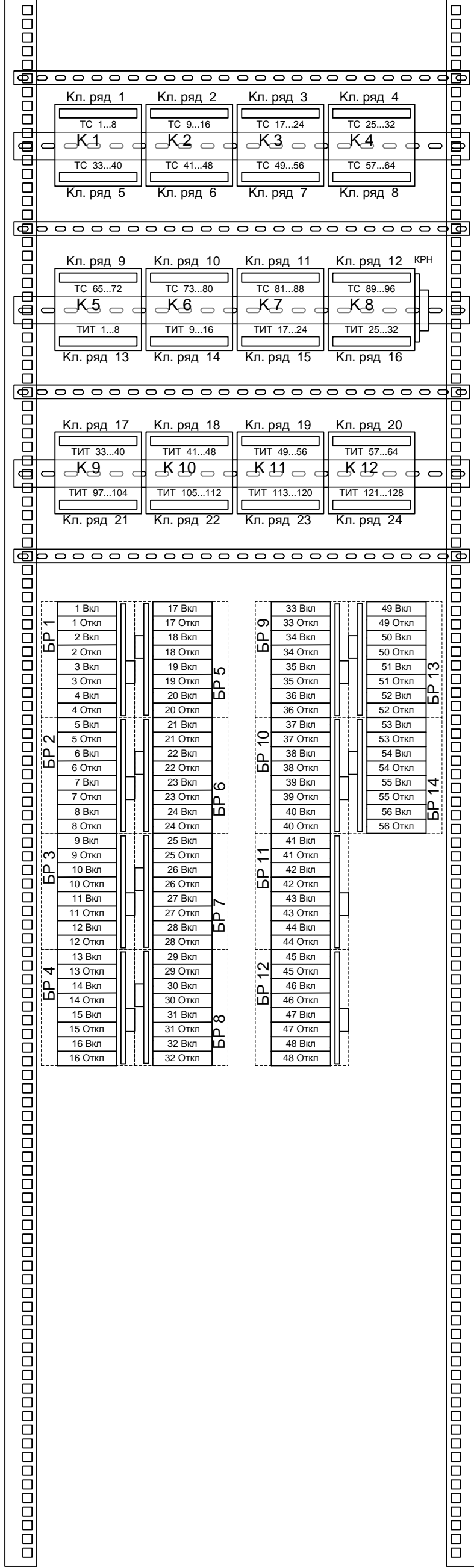
# Лицевая сторона

(устанавливается на стенку шкафа)



# Обратная сторона

(устанавливается на стенку шкафа)



Б1

НП206-96.96.56.Б ВО

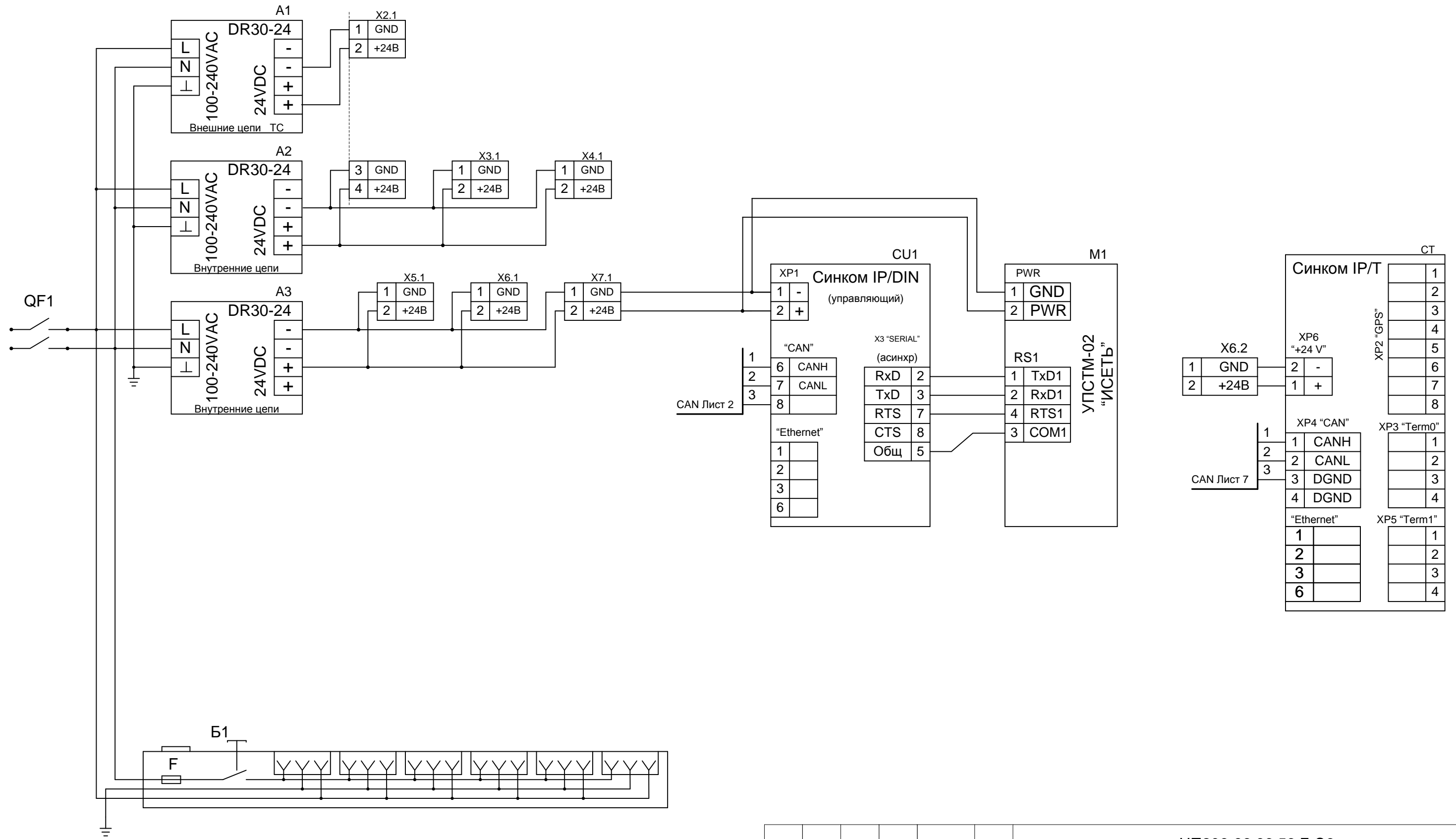
Вариант СБ/Т/1Е/1Ам

Изм.	Кол.	Лист	№ док.	Подпись	Дата
Разработал		Карелин			
Проверил		Дмитриев			
Н. Контроль					
Утвердил		Дмитриев			

**Общий вид**

Стадия	Лист	Листов
РП	1	1
ООО «НТК ИНТЕРФЕЙС» г.Екатеринбург 2010 г.		

Име. № подл. \_\_\_\_\_  
Подпись и дата \_\_\_\_\_



Изм.	Кол.	Лист	№ док.	Подпись	Дата
Разработал	Карелин				
Проверил	Дмитриев				
Н. Контроль					
Утвердил	Дмитриев				

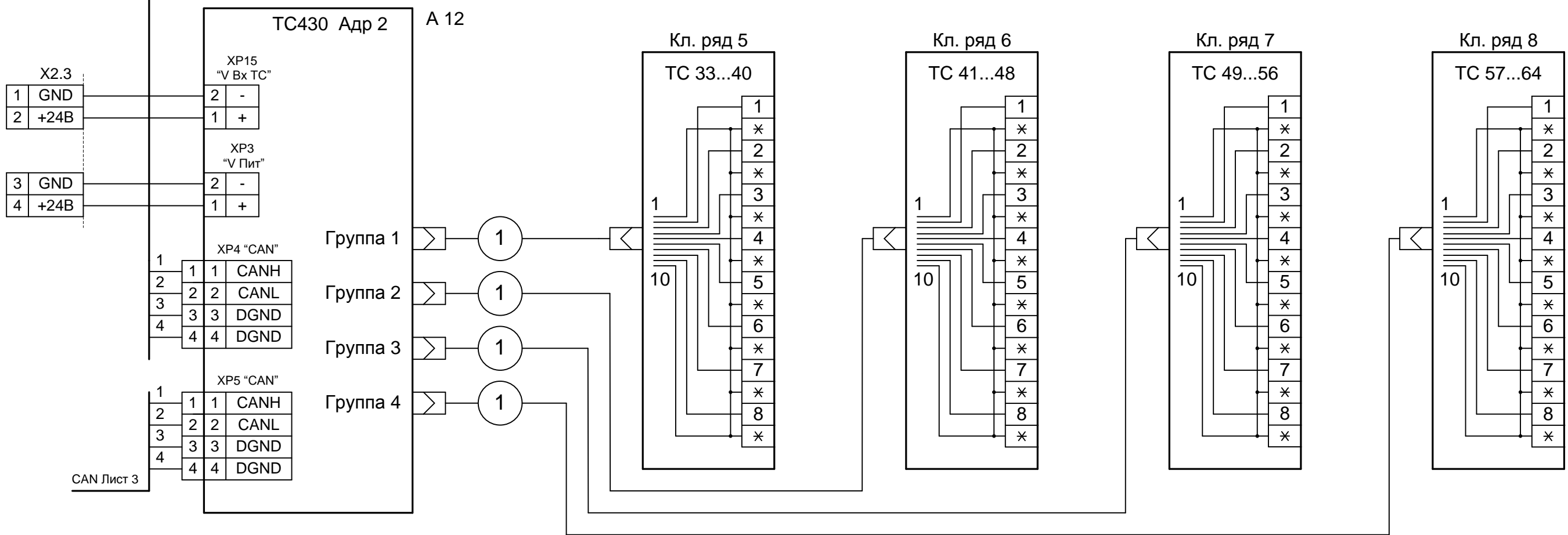
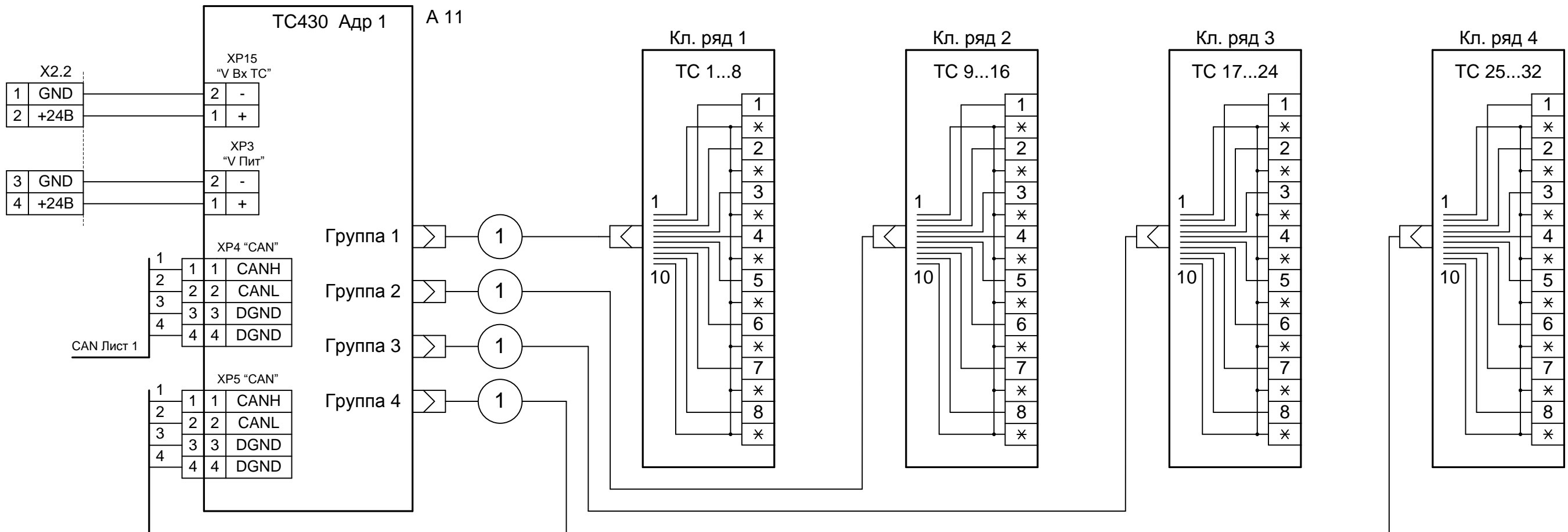
НП206-96.96.56.Б ЭЗ

Вариант СБ/Т/1Е/1Ам

## Схема соединений

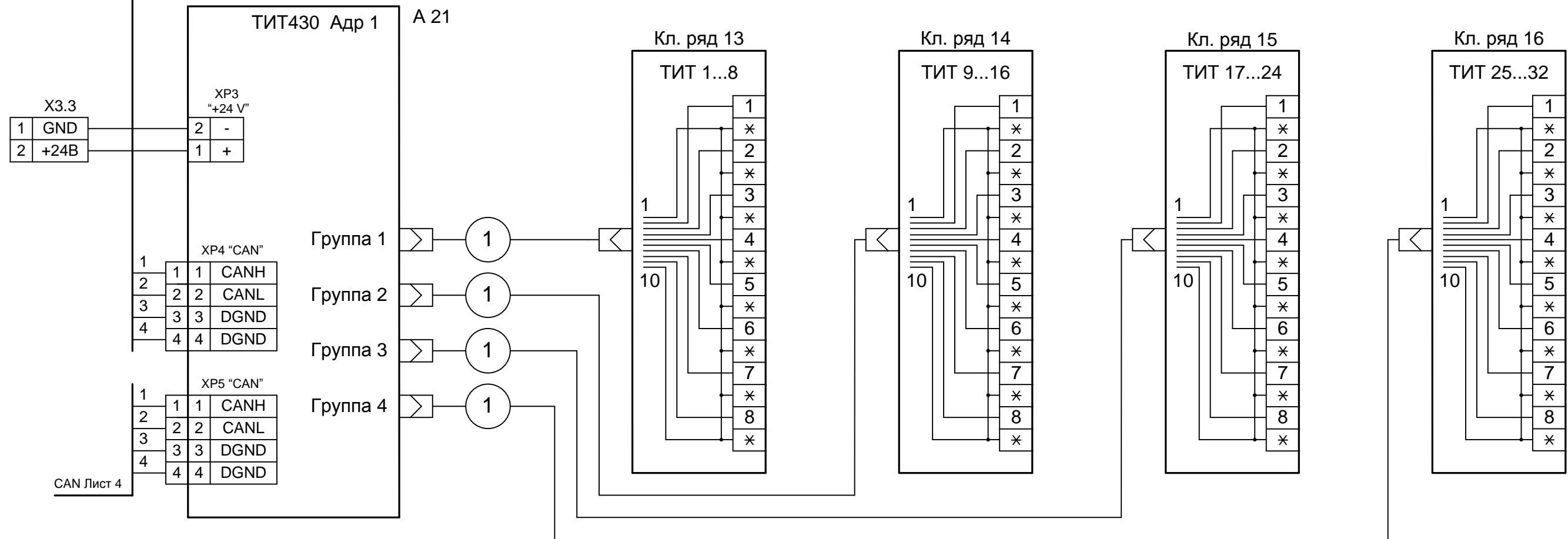
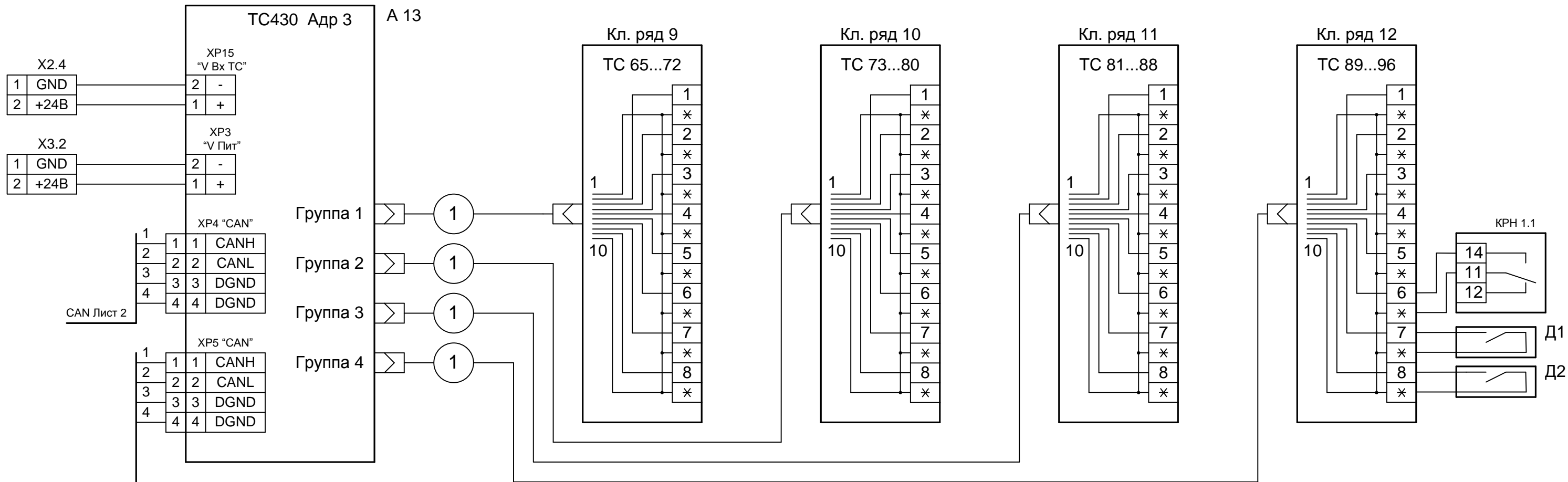
Стадия	Лист	Листов
РП	1	8

ООО «НТК ИНТЕРФЕЙС»  
г. Екатеринбург  
2010 г.



Име. № подл. Подпись и дата. Взам. инв. №

Изм.	Кол. л.	Лист	№ док	Подп.	Дата



Взам. инв. №

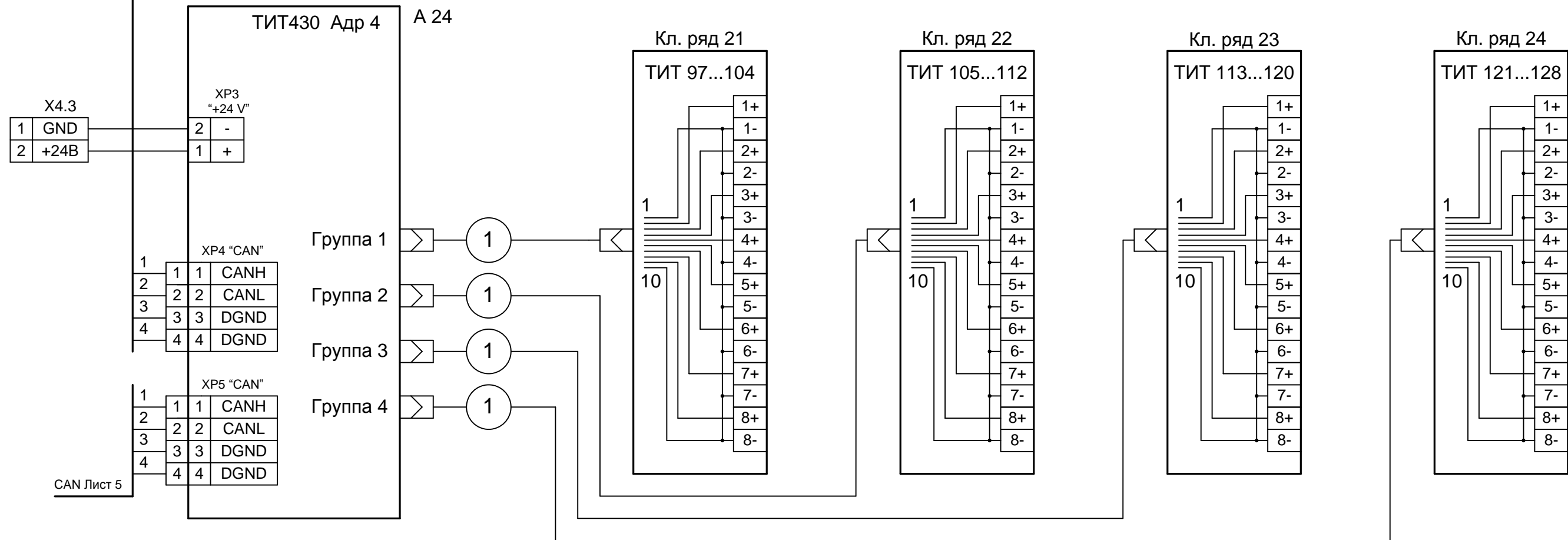
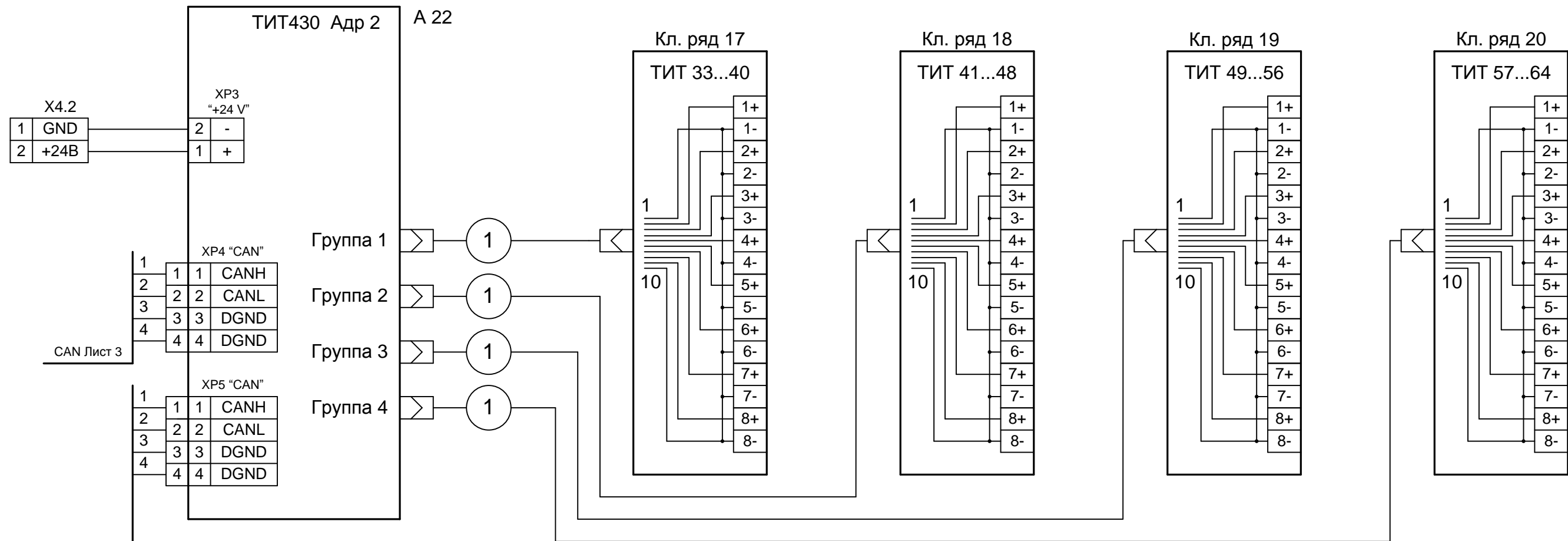
Подпись и дата

Инв. № подл.

Изм.	Кол. л.	Лист	Недок	Подп.	Дата
------	---------	------	-------	-------	------

НП206-96.96.56.Б ЭЗ

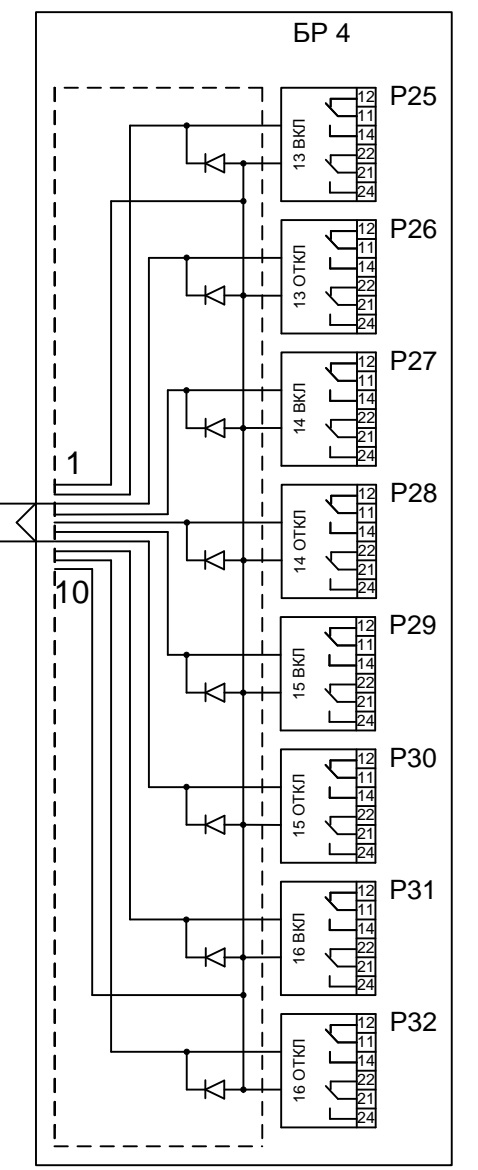
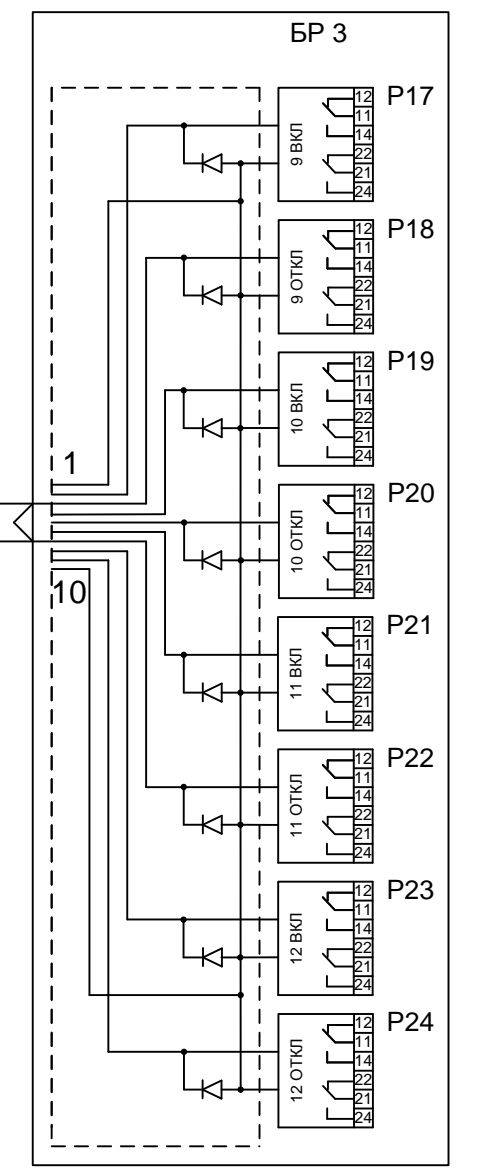
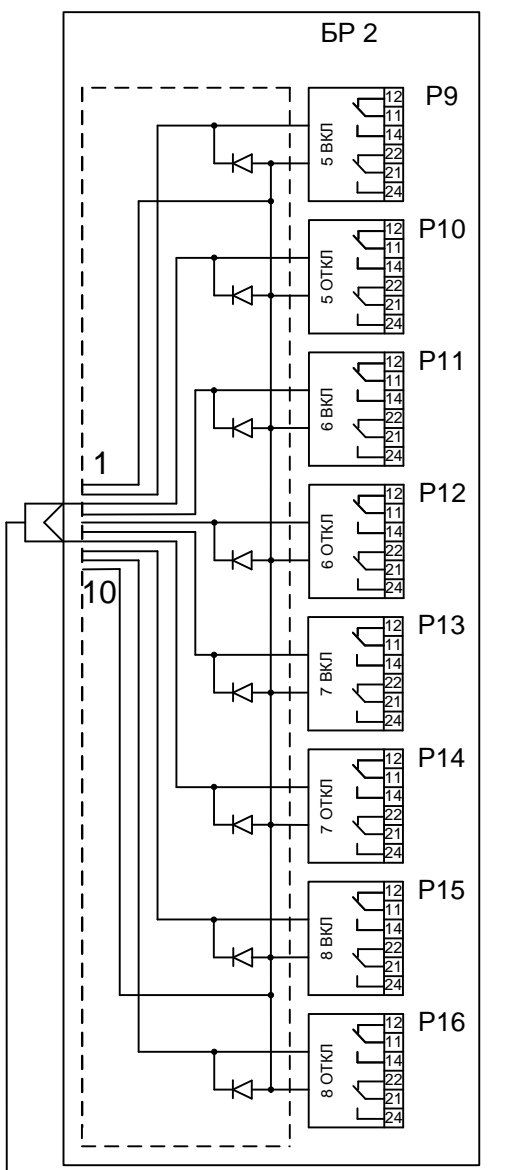
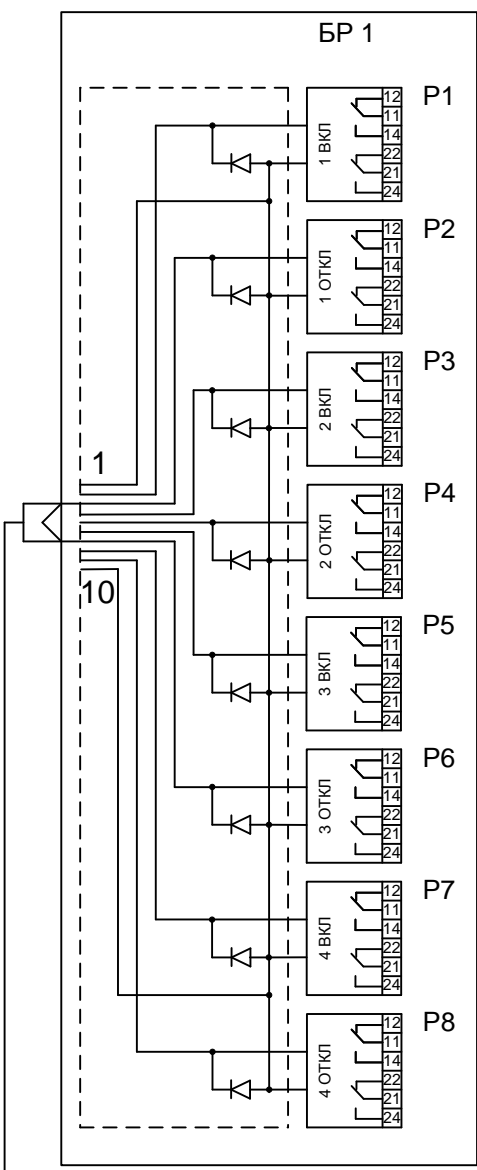
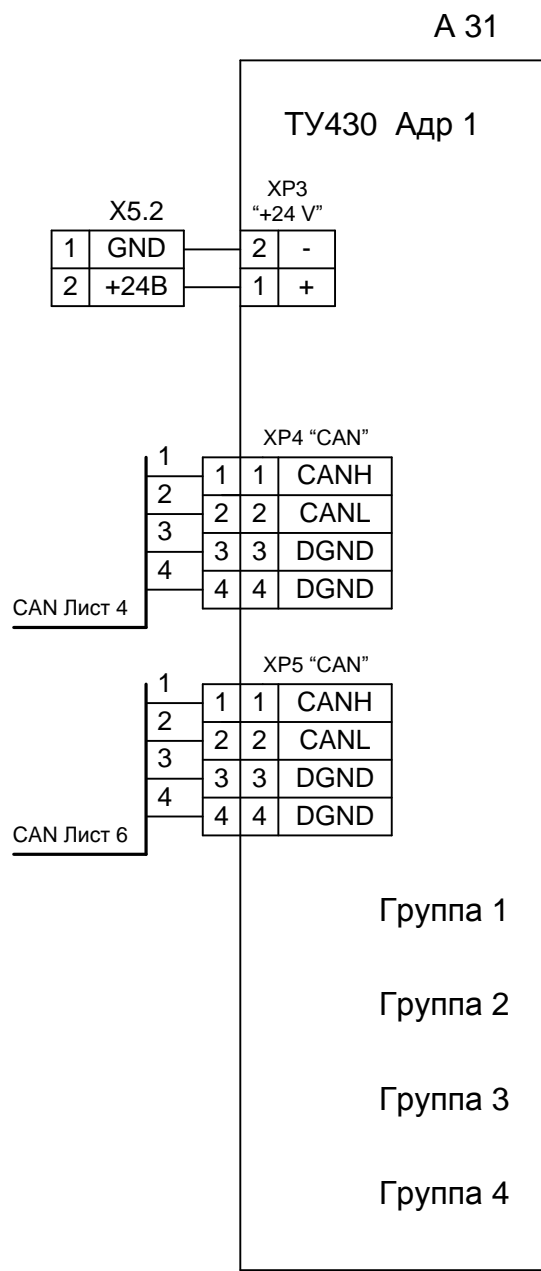
Лист  
3



Инв. № подл. Подпись и дата. Взам. инв. №

Изм.	Кол. л.	Лист	Недок	Подп.	Дата

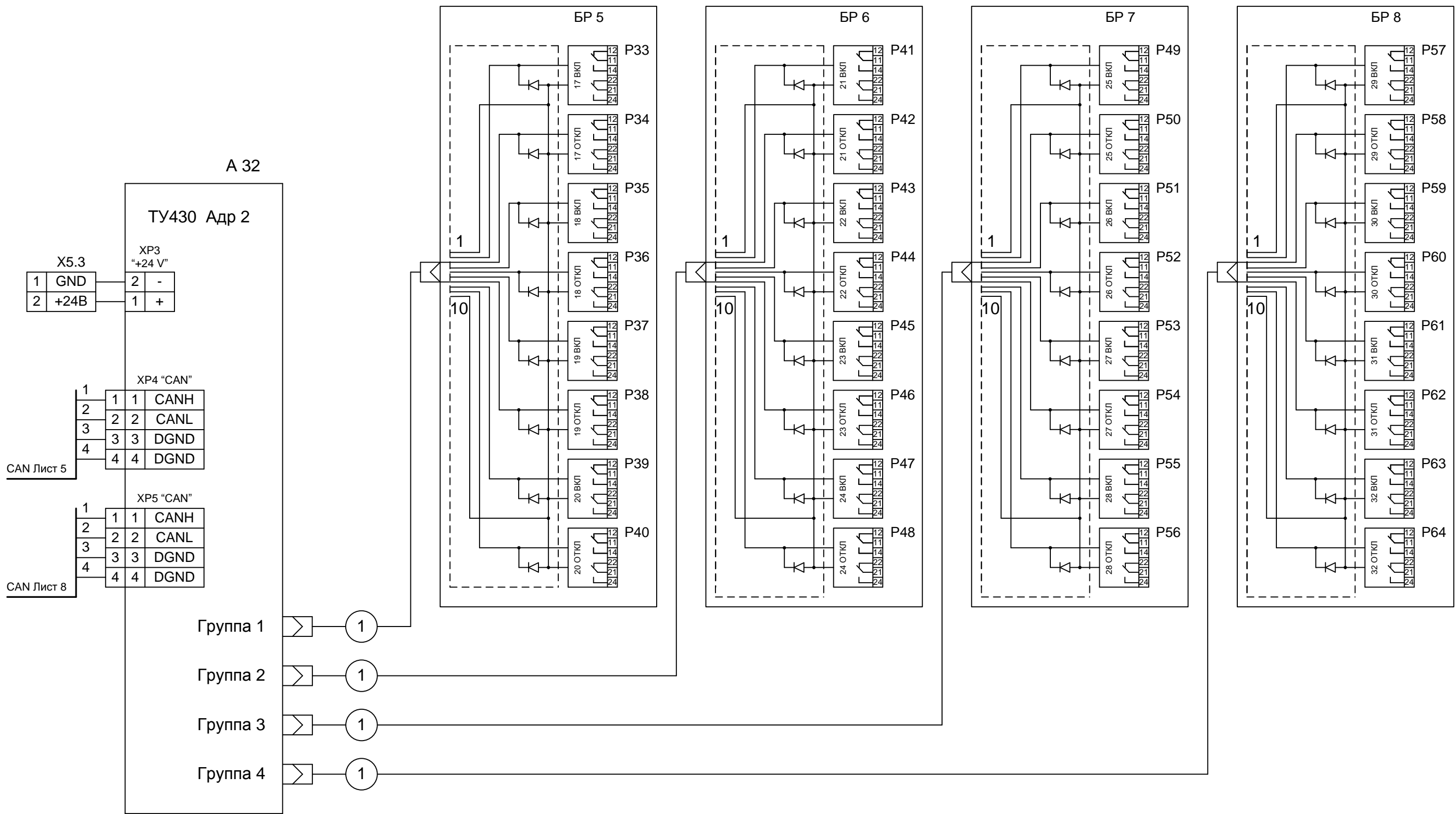
НП206-96.96.56.Б ЭЗ



Инв. № подл.      Подпись и дата      Взам. инв. №

Изм.	Кол.у	Лист	№док	Подп.	Дата
------	-------	------	------	-------	------

НП206-96.96.56.Б ЭЗ

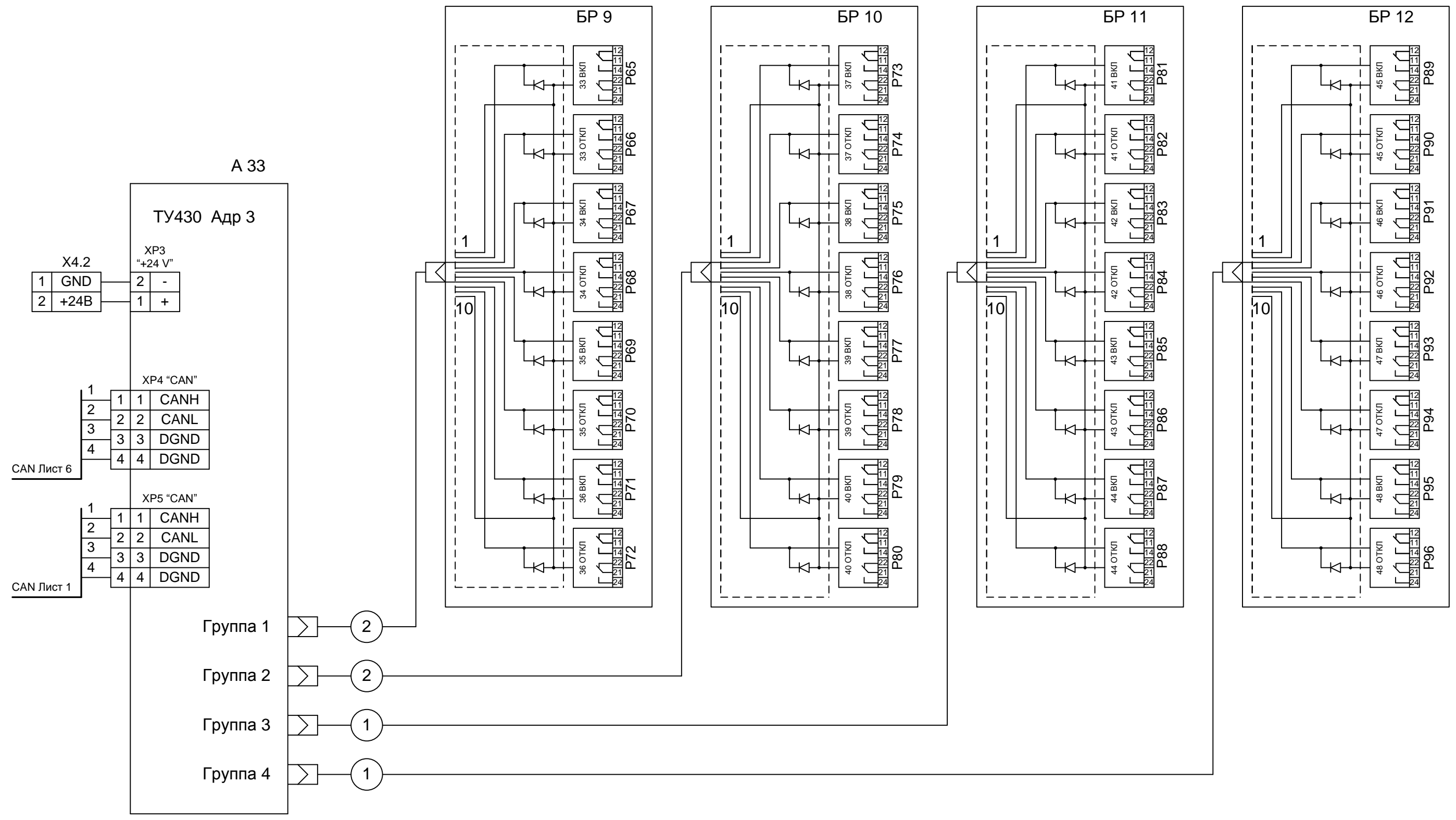


Инв. № подл.      Подпись и дата      Взам. инв. №

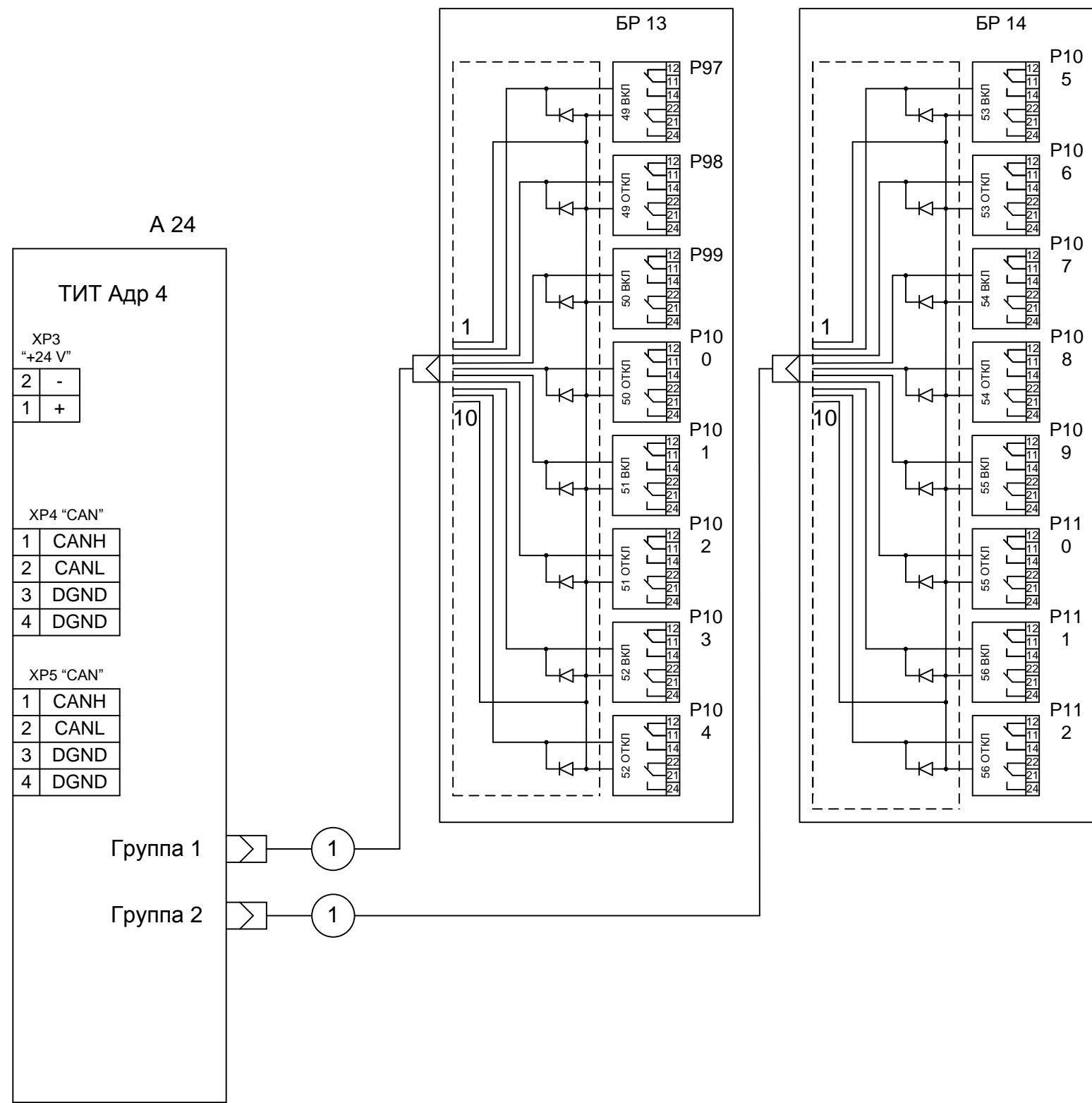
Изм.	Кол.у	Лист	№док	Подп.	Дата
------	-------	------	------	-------	------

НП206-96.96.56.Б ЭЗ





Изм.	Кол.у	Лист	№док	Подп.	Дата
------	-------	------	------	-------	------



Клемник	Контакт	№ п/п	СИГНАЛ	Кабель / провод	Куда поступает
<b>Кл. ряд 1 (ТС 1...8)</b>	1	1			
	*		Общ.		
	2	2			
	*		Общ.		
	3	3			
	*		Общ.		
	4	4			
	*		Общ.		
	5	5			
	*		Общ.		
	6	6			
	*		Общ.		
	7	7			
	*		Общ.		
	8	8			
	*		Общ.		
<b>Кл. ряд 2 (ТС 9...16)</b>	1	9			
	*		Общ.		
	2	10			
	*		Общ.		
	3	11			
	*		Общ.		
	4	12			
	*		Общ.		
	5	13			
	*		Общ.		
	6	14			
	*		Общ.		
	7	15			
	*		Общ.		
	8	16			
	*		Общ.		

Взам. инв. №

Подпись и дата

Инв. № подл.

Изм.	Кол.	Лист	№ док.	Подпись	Дата
Разработал		Карелин			
Проверил		Дмитриев			
Н. Контроль					
Утвердил		Дмитриев			

НП206-96.96.56.Б.ТС Э5

Вариант СБ/Т/1Е/1Ам

**Таблица подключения  
ТС**

Стадия      Лист      Листов

РП      1      6

ООО «НТК ИНТЕРФЕЙС»  
г.Екатеринбург  
2010 г.

Инв. № подл.      Подпись и дата      Взам. инв. №

Клемник	Контакт	№ п/п	СИГНАЛ	Кабель / провод	Куда поступает
<b>Кл. ряд 3 (ТС 17...24)</b>	1	17			
	*		Общ.		
	2	18			
	*		Общ.		
	3	19			
	*		Общ.		
	4	20			
	*		Общ.		
5	21				
*		Общ.			
6	22				
*		Общ.			
7	23				
*		Общ.			
8	24				
*		Общ.			
<b>Кл. ряд 4 (ТС 25...32)</b>	1	25			
	*		Общ.		
	2	26			
	*		Общ.		
	3	27			
	*		Общ.		
	4	28			
	*		Общ.		
	5	29			
	*		Общ.		
	6	30			
	*		Общ.		
7	31				
*		Общ.			
8	32				
*		Общ.			

Изм.	Кол.л	Лист	Недок	Подп.	Дата
------	-------	------	-------	-------	------

НП206-96.96.56.Б.ТС Э5

Лист

2

Инв. № подл.      Подпись и дата      Взам. инв. №

Клемник	Контакт	№ п/п	СИГНАЛ	Кабель / провод	Куда поступает
<b>Кл. ряд 5 (ТС 33...40)</b>	1	33			
	*		Общ.		
	2	34			
	*		Общ.		
	3	35			
	*		Общ.		
	4	36			
	*		Общ.		
	5	37			
	*		Общ.		
	6	38			
	*		Общ.		
7	39				
*		Общ.			
8	40				
*		Общ.			
<b>Кл. ряд 6 (ТС 41...48)</b>	1	41			
	*		Общ.		
	2	42			
	*		Общ.		
	3	43			
	*		Общ.		
	4	44			
	*		Общ.		
	5	45			
	*		Общ.		
	6	46			
	*		Общ.		
7	47				
*		Общ.			
8	48				
*		Общ.			

Изм.	Кол.л	Лист	Недок	Подп.	Дата
------	-------	------	-------	-------	------

НП206-96.96.56.Б.ТС Э5

Лист

3

Инв. № подл.      Подпись и дата      Взам. инв. №

Клемник	Контакт	№ п/п	СИГНАЛ	Кабель / провод	Куда поступает
<b>Кл. ряд 7 (ТС 49...56)</b>	1	49			
	*		Общ.		
	2	50			
	*		Общ.		
	3	51			
	*		Общ.		
	4	52			
	*		Общ.		
	5	53			
	*		Общ.		
	6	54			
	*		Общ.		
7	55				
*		Общ.			
8	56				
*		Общ.			
<b>Кл. ряд 8 (ТС 57...64)</b>	1	57			
	*		Общ.		
	2	58			
	*		Общ.		
	3	59			
	*		Общ.		
	4	60			
	*		Общ.		
	5	61			
	*		Общ.		
	6	62			
	*		Общ.		
7	63				
*		Общ.			
8	64				
*		Общ.			

Изм.	Кол.л	Лист	Недок	Подп.	Дата
------	-------	------	-------	-------	------

НП206-96.96.56.Б.ТС Э5

Лист

4

Инв. № подл.      Подпись и дата      Взам. инв. №

Клемник	Контакт	№ п/п	СИГНАЛ	Кабель / провод	Куда поступает
<b>Кл. ряд 9 (ТС 65...72)</b>	1	65			
	*		Общ.		
	2	66			
	*		Общ.		
	3	67			
	*		Общ.		
	4	68			
	*		Общ.		
	5	69			
	*		Общ.		
	6	70			
	*		Общ.		
7	71				
*		Общ.			
8	72				
*		Общ.			
<b>Кл. ряд 10 (ТС 73...80)</b>	1	73			
	*		Общ.		
	2	74			
	*		Общ.		
	3	75			
	*		Общ.		
	4	76			
	*		Общ.		
	5	77			
	*		Общ.		
	6	78			
	*		Общ.		
7	79				
*		Общ.			
8	80				
*		Общ.			

Изм.	Кол.л	Лист	Недок	Подп.	Дата
------	-------	------	-------	-------	------

Инв. № подл.      Подпись и дата      Взам. инв. №

Клемник	Контакт	№ п/п	СИГНАЛ	Кабель / провод	Куда поступает
<b>Кл. ряд 11 (ТС 81...88)</b>	1	81			
	*		Общ.		
	2	82			
	*		Общ.		
	3	83			
	*		Общ.		
	4	84			
	*		Общ.		
	5	85			
	*		Общ.		
	6	86			
	*		Общ.		
7	87				
*		Общ.			
8	88				
*		Общ.			
<b>Кл. ряд 12 (ТС 89...96)</b>	1	89			
	*		Общ.		
	2	90			
	*		Общ.		
	3	91			
	*		Общ.		
	4	92			
	*		Общ.		
	5	93			
	*		Общ.		
	6	94			
	*		Общ.		
7	95				
*		Общ.			
8	96				
*		Общ.			

Изм.	Кол.л	Лист	Недок	Подп.	Дата
------	-------	------	-------	-------	------

НП206-96.96.56.Б.ТС Э5

Лист

6



Клемник	Контакт	№ п/п	СИГНАЛ	Кабель / провод	Куда поступает
Кл. ряд 13 (ТИТ 1...8)	1	1			
	*		Общ.		
	2	2			
	*		Общ.		
	3	3			
	*		Общ.		
	4	4			
	*		Общ.		
	5	5			
	*		Общ.		
	6	6			
	*		Общ.		
	7	7			
	*		Общ.		
	8	8			
	*		Общ.		
Кл. ряд 14 (ТИТ 9...16)	1	9			
	*		Общ.		
	2	10			
	*		Общ.		
	3	11			
	*		Общ.		
	4	12			
	*		Общ.		
	5	13			
	*		Общ.		
	6	14			
	*		Общ.		
	7	15			
	*		Общ.		
	8	16			
	*		Общ.		

Взам. инв. №

Подпись и дата

Инв. № подл.

НП206-96.96.56.Б.ТИТ Э5

Вариант СБ/Т/1Е/1Ам

Изм.	Кол.	Лист	№ док.	Подпись	Дата

Разработал Карелин

Проверил Дмитриев

Н. Контроль

Утвердил Дмитриев

**Таблица подключения  
ТИТ**

Стадия	Лист	Листов
РП	1	6

ООО «НТК ИНТЕРФЕЙС»

г.Екатеринбург

2010 г.

Клемник	Контакт	№ п/п	СИГНАЛ	Кабель / провод	Куда поступает
Кл. ряд 15 (ТИТ 17...24)	1	17			
	*		Общ.		
	2	18			
	*		Общ.		
	3	19			
	*		Общ.		
	4	20			
	*		Общ.		
	5	21			
	*		Общ.		
	6	22			
	*		Общ.		
7	23				
*		Общ.			
8	24				
*		Общ.			
Кл. ряд 16 (ТИТ 25...32)	1	25			
	*		Общ.		
	2	26			
	*		Общ.		
	3	27			
	*		Общ.		
	4	28			
	*		Общ.		
	5	29			
	*		Общ.		
	6	30			
	*		Общ.		
7	31				
*		Общ.			
8	32				
*		Общ.			

Инв. № подл.      Подпись и дата      Взам. инв. №

Изм.	Кол.л	Лист	Недок	Подп.	Дата
------	-------	------	-------	-------	------

НП206-96.96.56.Б.ТИТ Э5

Лист

2

Клемник	Контакт	№ п/п	СИГНАЛ	Кабель / провод	Куда поступает
<b>Кл. ряд 17 (ТИТ 33...40)</b>	1	33			
	*		Общ.		
	2	34			
	*		Общ.		
	3	35			
	*		Общ.		
	4	36			
	*		Общ.		
	5	37			
	*		Общ.		
	6	38			
	*		Общ.		
7	39				
*		Общ.			
8	40				
*		Общ.			
<b>Кл. ряд 18 (ТИТ 41...48)</b>	1	41			
	*		Общ.		
	2	42			
	*		Общ.		
	3	43			
	*		Общ.		
	4	44			
	*		Общ.		
	5	45			
	*		Общ.		
	6	46			
	*		Общ.		
7	47				
*		Общ.			
8	48				
*		Общ.			

Инв. № подл.

Подпись и дата

Взам. инв. №

Изм.	Кол.л	Лист	Недок	Подп.	Дата
------	-------	------	-------	-------	------

НП206-96.96.56.Б.ТИТ Э5

Лист

3

Инв. № подл.      Подпись и дата      Взам. инв. №

Клемник	Контакт	№ п/п	СИГНАЛ	Кабель / провод	Куда поступает
<b>Кл. ряд 19 (ТИТ 49...56)</b>	1	49			
	*		Общ.		
	2	50			
	*		Общ.		
	3	51			
	*		Общ.		
	4	52			
	*		Общ.		
	5	53			
	*		Общ.		
	6	54			
	*		Общ.		
7	55				
*		Общ.			
8	56				
*		Общ.			
<b>Кл. ряд 20 (ТИТ 57...64)</b>	1	57			
	*		Общ.		
	2	58			
	*		Общ.		
	3	59			
	*		Общ.		
	4	60			
	*		Общ.		
	5	61			
	*		Общ.		
	6	62			
	*		Общ.		
7	63				
*		Общ.			
8	64				
*		Общ.			

Изм.	Кол.л	Лист	Недок	Подп.	Дата
------	-------	------	-------	-------	------

НП206-96.96.56.Б.ТИТ Э5

Лист

4

Инв. № подл.      Подпись и дата      Взам. инв. №

Клемник	Контакт	№ п/п	СИГНАЛ	Кабель / провод	Куда поступает
<b>Кл. ряд 21 (ТИТ 97...104)</b>	1	97			
	*		Общ.		
	2	98			
	*		Общ.		
	3	99			
	*		Общ.		
	4	100			
	*		Общ.		
	5	101			
	*		Общ.		
	6	102			
	*		Общ.		
7	103				
*		Общ.			
8	104				
*		Общ.			
<b>Кл. ряд 22 (ТИТ 105...112)</b>	1	105			
	*		Общ.		
	2	106			
	*		Общ.		
	3	107			
	*		Общ.		
	4	108			
	*		Общ.		
	5	109			
	*		Общ.		
	6	110			
	*		Общ.		
7	111				
*		Общ.			
8	112				
*		Общ.			

Изм.	Кол.л	Лист	Недок	Подп.	Дата
------	-------	------	-------	-------	------

НП206-96.96.56.Б.ТИТ Э5

Лист

5

Инв. № подл.      Подпись и дата      Взам. инв. №

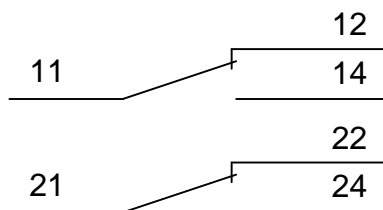
Клемник	Контакт	№ п/п	СИГНАЛ	Кабель / провод	Куда поступает
<b>Кл. ряд 23 (ТИТ 113...120)</b>	1	113			
	*		Общ.		
	2	114			
	*		Общ.		
	3	115			
	*		Общ.		
	4	116			
	*		Общ.		
	5	117			
	*		Общ.		
	6	118			
	*		Общ.		
7	119				
*		Общ.			
8	120				
*		Общ.			
<b>Кл. ряд 24 (ТИТ 121...128)</b>	1	121			
	*		Общ.		
	2	122			
	*		Общ.		
	3	123			
	*		Общ.		
	4	124			
	*		Общ.		
	5	125			
	*		Общ.		
	6	126			
	*		Общ.		
7	127				
*		Общ.			
8	128				
*		Общ.			

Изм.	Кол.л	Лист	Недок	Подп.	Дата
------	-------	------	-------	-------	------

БР 1		1 Вкл	17 Вкл
		1 Откл	17 Откл
		2 Вкл	18 Вкл
		2 Откл	18 Откл
		3 Вкл	19 Вкл
		3 Откл	19 Откл
		4 Вкл	20 Вкл
		4 Откл	20 Откл
БР 2		5 Вкл	21 Вкл
		5 Откл	21 Откл
		6 Вкл	22 Вкл
		6 Откл	22 Откл
		7 Вкл	23 Вкл
		7 Откл	23 Откл
		8 Вкл	24 Вкл
		8 Откл	24 Откл
БР 3		9 Вкл	25 Вкл
		9 Откл	25 Откл
		10 Вкл	26 Вкл
		10 Откл	26 Откл
		11 Вкл	27 Вкл
		11 Откл	27 Откл
		12 Вкл	28 Вкл
		12 Откл	28 Откл
БР 4		13 Вкл	29 Вкл
		13 Откл	29 Откл
		14 Вкл	30 Вкл
		14 Откл	30 Откл
		15 Вкл	31 Вкл
		15 Откл	31 Откл
		16 Вкл	32 Вкл
		16 Откл	32 Откл

БР 9		33 Вкл
		33 Откл
		34 Вкл
		34 Откл
		35 Вкл
		35 Откл
		36 Вкл
		36 Откл
БР 10		37 Вкл
		37 Откл
		38 Вкл
		38 Откл
		39 Вкл
		39 Откл
		40 Вкл
		40 Откл
БР 11		41 Вкл
		41 Откл
		42 Вкл
		42 Откл
		43 Вкл
		43 Откл
		44 Вкл
		44 Откл
БР 12		45 Вкл
		45 Откл
		46 Вкл
		46 Откл
		47 Вкл
		47 Откл
		48 Вкл
		48 Откл

Выходные контакты реле Finder



НП206-96.96.56.Б.ТУ Э5

Вариант СБ/Т/1Е/1Ам

Таблица подключения  
ТУ

Стадия	Лист	Листов
РП	1	15

ООО «НТК ИНТЕРФЕЙС»  
г.Екатеринбург  
2010 г.

Изм.	Кол.	Лист	№ док.	Подпись	Дата
Разработал		Карелин			
Проверил		Дмитриев			
Н. Контроль					
Утвердил		Дмитриев			

Ине. № подл. Подпись и дата. Взам. инв. №

		Коман да	Конт.	СИГНАЛ	Кабель / провод	Куда поступает	
<b>Блок реле ТУ БР1</b>	<b>Объект 1 ВКЛ</b>	11					
		12					
		14					
		21					
		22					
		24					
	<b>Объект 1 ОТКЛ</b>	11					
		12					
		14					
		21					
		22					
		24					
	<b>Объект 2 ВКЛ</b>	11					
		12					
		14					
		21					
		22					
		24					
	<b>Объект 2 ОТКЛ</b>	11					
		12					
		14					
		21					
		22					
		24					
	<b>Объект 3 ВКЛ</b>	11					
		12					
		14					
		21					
22							
24							
<b>Объект 3 ОТКЛ</b>	11						
	12						
	14						
	21						
	22						
	24						
<b>Объект 4 ВКЛ</b>	11						
	12						
	14						
	21						
	22						
	24						
<b>Объект 4 ОТКЛ</b>	11						
	12						
	14						
	21						
	22						
	24						

Инв. № подл.	Подпись и дата	Взам. инв. №

Изм.	Кол. л.	Лист	№ док	Подп.	Дата

НП206-96.96.56.Б.ТУ Э5



		Коман да	Конт.	СИГНАЛ	Кабель / провод	Куда поступает	
<b>Блок реле ТУ БР2</b>	<b>Объект 5 ВКЛ</b>	11					
		12					
		14					
		21					
		22					
		24					
	<b>Объект 5 ОТКЛ</b>	11					
		12					
		14					
		21					
		22					
		24					
	<b>Объект 6 ВКЛ</b>	11					
		12					
		14					
		21					
		22					
		24					
	<b>Объект 6 ОТКЛ</b>	11					
		12					
		14					
		21					
		22					
		24					
	<b>Объект 7 ВКЛ</b>	11					
		12					
		14					
		21					
		22					
		24					
	<b>Объект 7 ОТКЛ</b>	11					
		12					
		14					
		21					
		22					
		24					
	<b>Объект 8 ВКЛ</b>	11					
		12					
		14					
		21					
		22					
		24					
	<b>Объект 8 ОТКЛ</b>	11					
		12					
		14					
		21					
		22					
		24					

Инв. № подл. Подпись и дата Взам. инв. №

Изм. Кол. л. Лист №док Подп. Дата

НП206-96.96.56.Б.ТУ Э5

		Коман да	Конт.	СИГНАЛ	Кабель / провод	Куда поступает	
<b>Блок реле ТУ БРЗ</b>	<b>Объект 9 ВКЛ</b>	11					
		12					
		14					
		21					
		22					
		24					
	<b>Объект 9 ОТКЛ</b>	11					
		12					
		14					
		21					
		22					
		24					
	<b>Объект 10 ВКЛ</b>	11					
		12					
		14					
		21					
		22					
		24					
	<b>Объект 10 ОТКЛ</b>	11					
		12					
		14					
		21					
		22					
		24					
	<b>Объект 11 ВКЛ</b>	11					
		12					
		14					
		21					
		22					
		24					
	<b>Объект 11 ОТКЛ</b>	11					
		12					
		14					
		21					
		22					
		24					
	<b>Объект 12 ВКЛ</b>	11					
		12					
		14					
		21					
		22					
		24					
	<b>Объект 12 ОТКЛ</b>	11					
		12					
		14					
		21					
		22					
		24					

Ине. № подл.	Подпись и дата
Взам. инв. №	

Изм.	Кол. л.	Лист	№ док	Подп.	Дата
------	---------	------	-------	-------	------

НП206-96.96.56.Б.ТУ Э5

		Коман да	Конт.	СИГНАЛ	Кабель / провод	Куда поступает	
<b>Блок реле ТУ БР4</b>	<b>Объект 13 ВКЛ</b>	11					
		12					
		14					
		21					
		22					
		24					
	<b>Объект 13 ОТКЛ</b>	11					
		12					
		14					
		21					
		22					
		24					
	<b>Объект 14 ВКЛ</b>	11					
		12					
		14					
		21					
		22					
		24					
	<b>Объект 14 ОТКЛ</b>	11					
		12					
		14					
		21					
		22					
		24					
	<b>Объект 15 ВКЛ</b>	11					
		12					
		14					
		21					
		22					
		24					
	<b>Объект 15 ОТКЛ</b>	11					
		12					
		14					
		21					
		22					
		24					
	<b>Объект 16 ВКЛ</b>	11					
		12					
		14					
		21					
		22					
		24					
	<b>Объект 16 ОТКЛ</b>	11					
		12					
		14					
		21					
		22					
		24					

Ине. № подл.	Подпись и дата
Взам. инв. №	

Изм.	Кол. л.	Лист	№ док	Подп.	Дата
------	---------	------	-------	-------	------

НП206-96.96.56.Б.ТУ Э5

		Коман да	Конт.	СИГНАЛ	Кабель / провод	Куда поступает	
<b>Блок реле ТУ БР5</b>	<b>Объект 17 ВКЛ</b>	11					
		12					
		14					
		21					
		22					
		24					
	<b>Объект 17 ОТКЛ</b>	11					
		12					
		14					
		21					
		22					
		24					
	<b>Объект 18 ВКЛ</b>	11					
		12					
		14					
		21					
		22					
		24					
	<b>Объект 18 ОТКЛ</b>	11					
		12					
		14					
		21					
		22					
		24					
	<b>Объект 19 ВКЛ</b>	11					
		12					
		14					
		21					
		22					
		24					
	<b>Объект 19 ОТКЛ</b>	11					
		12					
		14					
		21					
		22					
		24					
	<b>Объект 20 ВКЛ</b>	11					
		12					
		14					
		21					
		22					
		24					
	<b>Объект 20 ОТКЛ</b>	11					
		12					
		14					
		21					
		22					
		24					

Инв. № подл.    Подпись и дата    Взам. инв. №

Изм.	Кол. л.	Лист	№ док	Подп.	Дата
------	---------	------	-------	-------	------

НП206-96.96.56.Б.ТУ Э5

		Коман да	Конт.	СИГНАЛ	Кабель / провод	Куда поступает	
<b>Блок реле ТУ БР6</b>	<b>Объект 21 ВКЛ</b>	11					
		12					
		14					
		21					
		22					
		24					
	<b>Объект 21 ОТКЛ</b>	11					
		12					
		14					
		21					
		22					
		24					
	<b>Объект 22 ВКЛ</b>	11					
		12					
		14					
		21					
		22					
		24					
	<b>Объект 22 ОТКЛ</b>	11					
		12					
		14					
		21					
		22					
		24					
	<b>Объект 23 ВКЛ</b>	11					
		12					
		14					
		21					
		22					
		24					
	<b>Объект 23 ОТКЛ</b>	11					
		12					
		14					
		21					
		22					
		24					
	<b>Объект 24 ВКЛ</b>	11					
		12					
		14					
		21					
		22					
		24					
	<b>Объект 24 ОТКЛ</b>	11					
		12					
		14					
		21					
		22					
		24					

Инв. № подл.	Подпись и дата	Взам. инв. №

Изм.	Кол. л.	Лист	№ док	Подп.	Дата

НП206-96.96.56.Б.ТУ Э5

		Коман да	Конт.	СИГНАЛ	Кабель / провод	Куда поступает					
<b>Блок реле ТУ БР7</b>							Объект 25 ВКЛ	11			
								12			
								14			
								21			
								22			
								24			
							Объект 25 ОТКЛ	11			
								12			
								14			
								21			
								22			
								24			
							Объект 26 ВКЛ	11			
								12			
								14			
								21			
								22			
								24			
							Объект 26 ОТКЛ	11			
								12			
								14			
								21			
								22			
								24			
							Объект 27 ВКЛ	11			
								12			
								14			
								21			
								22			
								24			
							Объект 27 ОТКЛ	11			
								12			
								14			
								21			
								22			
								24			
							Объект 28 ВКЛ	11			
								12			
								14			
								21			
								22			
								24			
							Объект 28 ОТКЛ	11			
								12			
								14			
								21			
								22			
								24			

Инв. № подл.	Подпись и дата	Взам. инв. №

Изм.	Кол. л.	Лист	№ док	Подп.	Дата

НП206-96.96.56.Б.ТУ Э5

		Коман да	Конт.	СИГНАЛ	Кабель / провод	Куда поступает	
<b>Блок реле ТУ БР8</b>	<b>Объект 29 ВКЛ</b>	11					
		12					
		14					
		21					
		22					
		24					
	<b>Объект 29 ОТКЛ</b>	11					
		12					
		14					
		21					
		22					
		24					
	<b>Объект 30 ВКЛ</b>	11					
		12					
		14					
		21					
		22					
		24					
	<b>Объект 30 ОТКЛ</b>	11					
		12					
		14					
		21					
		22					
		24					
	<b>Объект 31 ВКЛ</b>	11					
		12					
		14					
		21					
		22					
		24					
	<b>Объект 31 ОТКЛ</b>	11					
		12					
		14					
		21					
		22					
		24					
	<b>Объект 32 ВКЛ</b>	11					
		12					
		14					
		21					
		22					
		24					
	<b>Объект 32 ОТКЛ</b>	11					
		12					
		14					
		21					
		22					
		24					

Инв. № подл.	Подпись и дата	Взам. инв. №

Изм.	Кол. л.	Лист	№ док	Подп.	Дата

НП206-96.96.56.Б.ТУ Э5

		Коман да	Конт.	СИГНАЛ	Кабель / провод	Куда поступает	
<b>Блок реле ТУ БР9</b>	<b>Объект 33 ВКЛ</b>	11					
		12					
		14					
		21					
		22					
		24					
	<b>Объект 33 ОТКЛ</b>	11					
		12					
		14					
		21					
		22					
		24					
	<b>Объект 34 ВКЛ</b>	11					
		12					
		14					
		21					
		22					
		24					
	<b>Объект 34 ОТКЛ</b>	11					
		12					
		14					
		21					
		22					
		24					
	<b>Объект 35 ВКЛ</b>	11					
		12					
		14					
		21					
		22					
		24					
	<b>Объект 35 ОТКЛ</b>	11					
		12					
		14					
		21					
		22					
		24					
	<b>Объект 36 ВКЛ</b>	11					
		12					
		14					
		21					
		22					
		24					
	<b>Объект 36 ОТКЛ</b>	11					
		12					
		14					
		21					
		22					
		24					

Инв. № подл.    Подпись и дата    Взам. инв. №

Изм.	Кол. л.	Лист	№ док	Подп.	Дата
------	---------	------	-------	-------	------

НП206-96.96.56.Б.ТУ Э5



		Коман да	Конт.	СИГНАЛ	Кабель / провод	Куда поступает	
<b>Блок реле ТУ БР10</b>	<b>Объект 37 ВКЛ</b>	11					
		12					
		14					
		21					
		22					
		24					
	<b>Объект 37 ОТКЛ</b>	11					
		12					
		14					
		21					
		22					
		24					
	<b>Объект 38 ВКЛ</b>	11					
		12					
		14					
		21					
		22					
		24					
	<b>Объект 38 ОТКЛ</b>	11					
		12					
		14					
		21					
		22					
		24					
	<b>Объект 39 ВКЛ</b>	11					
		12					
		14					
		21					
		22					
		24					
	<b>Объект 39 ОТКЛ</b>	11					
		12					
		14					
		21					
		22					
		24					
	<b>Объект 40 ВКЛ</b>	11					
		12					
		14					
		21					
		22					
		24					
	<b>Объект 40 ОТКЛ</b>	11					
		12					
		14					
		21					
		22					
		24					

Ине. № подл.    Подпись и дата    Взам. инв. №

Изм.	Кол. л.	Лист	№ док	Подп.	Дата
------	---------	------	-------	-------	------

НП206-96.96.56.Б.ТУ Э5

		Коман да	Конт.	СИГНАЛ	Кабель / провод	Куда поступает						
<b>Блок реле ТУ БР11</b>							Объект 41 ВКЛ	11				
								12				
								14				
								21				
								22				
								24				
							Объект 41 ОТКЛ	11				
								12				
								14				
								21				
								22				
								24				
							Объект 42 ВКЛ	11				
								12				
								14				
								21				
								22				
								24				
							Объект 42 ОТКЛ	11				
								12				
								14				
								21				
								22				
								24				
							Объект 43 ВКЛ	11				
								12				
								14				
								21				
								22				
								24				
							Объект 43 ОТКЛ	11				
								12				
								14				
								21				
								22				
								24				
							Объект 44 ВКЛ	11				
								12				
								14				
								21				
								22				
								24				
							Объект 44 ОТКЛ	11				
								12				
								14				
								21				
								22				
								24				

Инв. № подл.    Подпись и дата    Взам. инв. №

Изм.	Кол. л.	Лист	№ док	Подп.	Дата
------	---------	------	-------	-------	------

НП206-96.96.56.Б.ТУ Э5

		Коман да	Конт.	СИГНАЛ	Кабель / провод	Куда поступает					
<b>Блок реле ТУ БР12</b>							<b>Объект 45 ВКЛ</b>	11			
								12			
								14			
								21			
								22			
								24			
							<b>Объект 45 ОТКЛ</b>	11			
								12			
								14			
								21			
								22			
								24			
							<b>Объект 46 ВКЛ</b>	11			
								12			
								14			
								21			
								22			
								24			
							<b>Объект 46 ОТКЛ</b>	11			
								12			
								14			
								21			
								22			
								24			
							<b>Объект 47 ВКЛ</b>	11			
								12			
								14			
								21			
								22			
								24			
							<b>Объект 47 ОТКЛ</b>	11			
								12			
								14			
								21			
								22			
								24			
							<b>Объект 48 ВКЛ</b>	11			
								12			
								14			
								21			
								22			
								24			
							<b>Объект 48 ОТКЛ</b>	11			
								12			
								14			
								21			
								22			
								24			

Инв. № подл.    Подпись и дата    Взам. инв. №

Изм.	Кол. л.	Лист	№ док	Подп.	Дата
------	---------	------	-------	-------	------

НП206-96.96.56.Б.ТУ Э5

Инв. № подл.      Подпись и дата      Взам. инв. №

**Блок реле ТУ БР13**

Коман да	Конт.	СИГНАЛ	Кабель / провод	Куда поступает
Объект 49 ВКЛ	11			
	12			
	14			
	21			
	22			
	24			
Объект 49 ОТКЛ	11			
	12			
	14			
	21			
	22			
	24			
Объект 50 ВКЛ	11			
	12			
	14			
	21			
	22			
	24			
Объект 50 ОТКЛ	11			
	12			
	14			
	21			
	22			
	24			
Объект 51 ВКЛ	11			
	12			
	14			
	21			
	22			
	24			
Объект 51 ОТКЛ	11			
	12			
	14			
	21			
	22			
	24			
Объект 52 ВКЛ	11			
	12			
	14			
	21			
	22			
	24			
Объект 52 ОТКЛ	11			
	12			
	14			
	21			
	22			
	24			

Инв. № подл.      Подпись и дата      Взам. инв. №

**Блок реле ТУ БР14**

Коман да	Конт.	СИГНАЛ	Кабель / провод	Куда поступает
Объект 53 ВКЛ	11			
	12			
	14			
	21			
	22			
	24			
Объект 53 ОТКЛ	11			
	12			
	14			
	21			
	22			
	24			
Объект 54 ВКЛ	11			
	12			
	14			
	21			
	22			
	24			
Объект 54 ОТКЛ	11			
	12			
	14			
	21			
	22			
	24			
Объект 55 ВКЛ	11			
	12			
	14			
	21			
	22			
	24			
Объект 55 ОТКЛ	11			
	12			
	14			
	21			
	22			
	24			
Объект 56 ВКЛ	11			
	12			
	14			
	21			
	22			
	24			
Объект 56 ОТКЛ	11			
	12			
	14			
	21			
	22			
	24			

Изм.	Кол. л.	Лист	№ док	Подп.	Дата
------	---------	------	-------	-------	------